

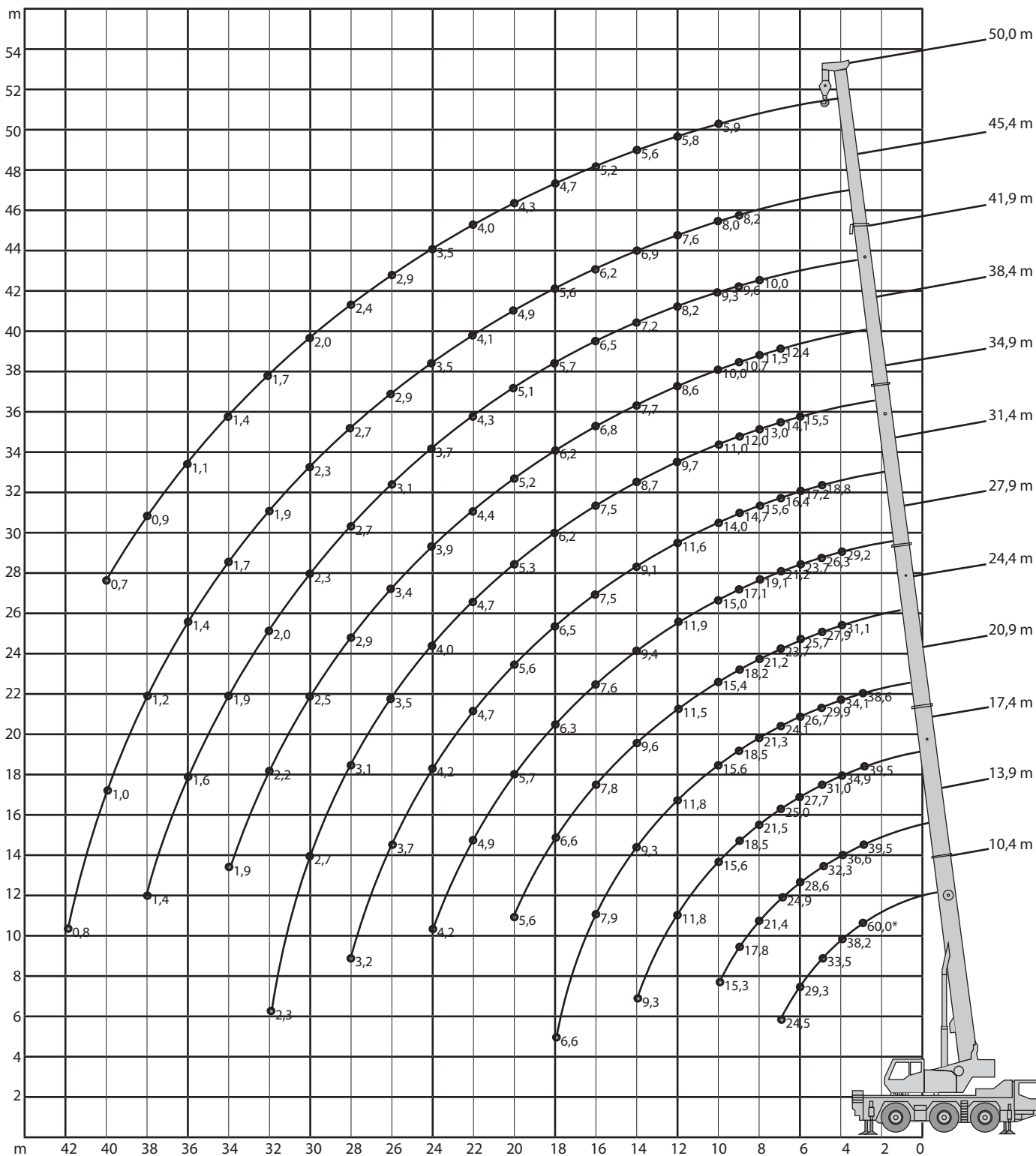
60 Tonnin ajoneuvonosturi

TEREX
CHALLENGER 3180



NOSTAA... KULJETTAA...

TEREX CHALLENGER 3180 NOSTOSÄTEET JA KORKEUDET



TEREX CHALLENGER 3180 NOSTOARVOT

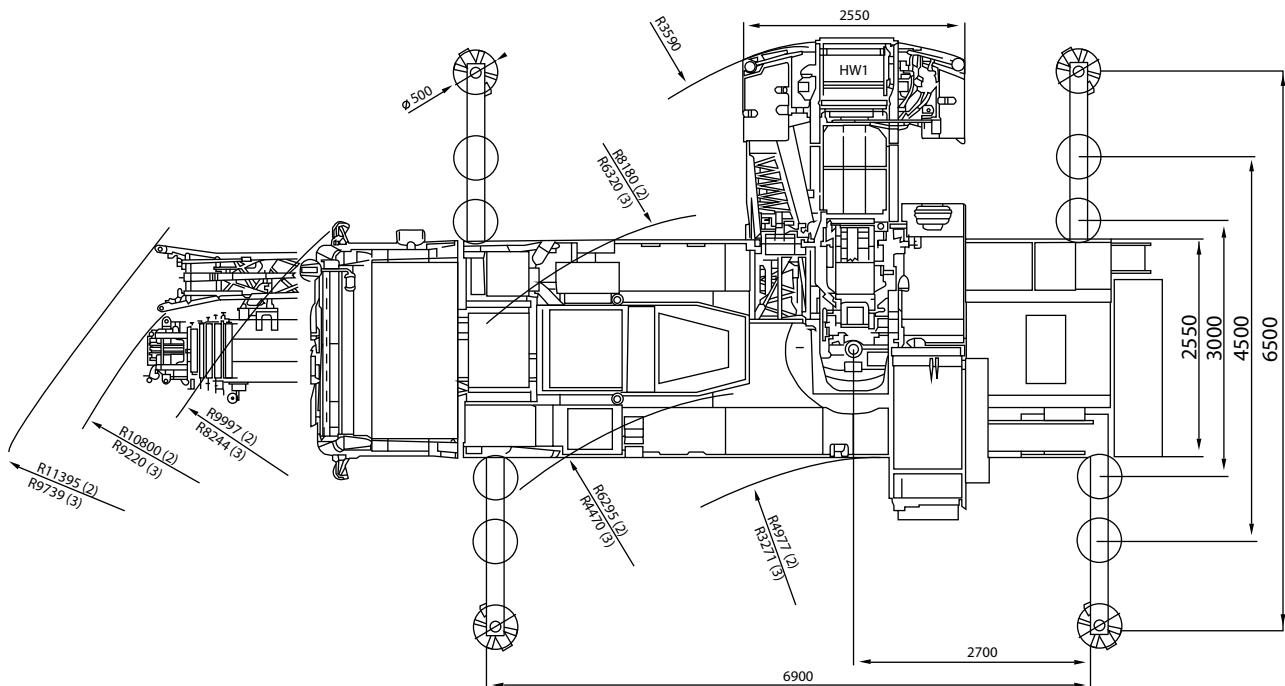
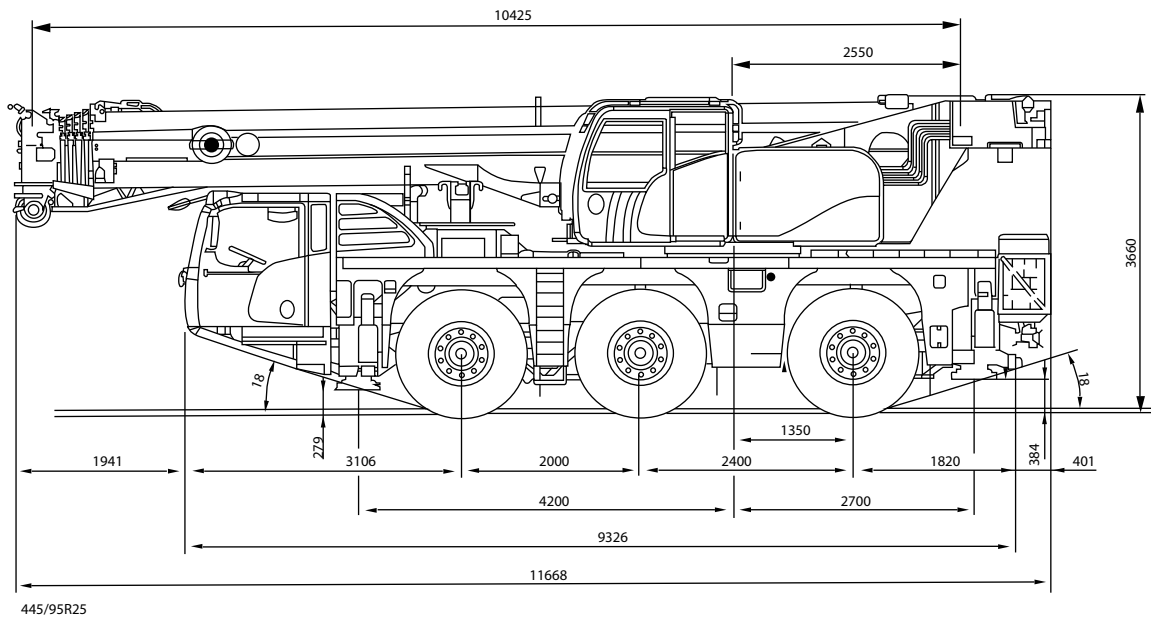
Nostoarvot peruspuomilla

		12,1 t													6,90 x 6,50 m		360°		ISO	
		10,4 m	10,4 m	13,9 m	17,4 m	20,9 m	24,4 m	27,9 m	31,4 m	34,9 m	38,4 m	41,9 m	45,4 m	50,0 m						
m		t	t	t	t	t	t	t	t	t	t	t	t	t			m			
		60,0 *	-	-	-	-	-	-	-	-	-	-	-	-						
3		39,5	39,5	39,5	39,5	38,6	-	-	-	-	-	-	-	-			3			
4		38,2	37,9	36,6	34,9	34,1	31,1	29,2	-	-	-	-	-	-			4			
5		33,5	32,4	32,3	31,0	29,9	27,9	26,3	18,8	-	-	-	-	-			5			
6		29,3	28,1	28,6	27,7	26,7	25,7	23,7	17,2	15,5	-	-	-	-			6			
7		24,5	24,3	24,9	25,0	24,1	23,7	21,2	16,4	14,1	12,4	-	-	-			7			
8		-	-	21,4	21,5	21,3	21,2	19,1	15,6	13,0	11,5	10,0	-	-			8			
9		-	-	17,8	18,5	18,5	18,2	17,1	14,7	12,0	10,7	9,6	8,2	-			9			
10		-	-	15,3	15,6	15,6	15,4	15,0	14,0	11,0	10,0	9,3	8,0	5,9			10			
12		-	-	-	11,8	11,8	11,5	11,9	11,6	9,7	8,6	8,2	7,6	5,8			12			
14		-	-	-	9,3	9,3	9,6	9,4	9,1	8,7	7,7	7,2	6,9	5,9			14			
16		-	-	-	-	7,9	7,8	7,6	7,5	7,5	6,8	6,5	6,2	6,2			16			
18		-	-	-	-	6,6	6,6	6,3	6,5	6,2	6,2	5,7	5,6	4,7			18			
20		-	-	-	-	-	5,6	5,7	5,5	5,3	5,2	5,1	4,9	4,3			20			
22		-	-	-	-	-	-	4,9	4,7	4,7	4,4	4,3	4,1	4,0			22			
24		-	-	-	-	-	-	4,2	4,2	4,0	3,9	3,7	3,5	3,5			24			
26		-	-	-	-	-	-	-	3,7	3,5	3,4	3,1	2,9	2,9			26			
28		-	-	-	-	-	-	-	3,2	3,1	2,9	2,7	2,7	2,4			28			
30		-	-	-	-	-	-	-	-	2,7	2,5	2,3	2,3	2,0			30			
32		-	-	-	-	-	-	-	-	2,3	2,2	2,0	1,9	1,7			32			
34		-	-	-	-	-	-	-	-	-	1,9	1,9	1,7	1,4			34			
36		-	-	-	-	-	-	-	-	-	-	1,6	1,4	1,1			36			
38		-	-	-	-	-	-	-	-	-	-	1,4	1,2	0,9			38			
40		-	-	-	-	-	-	-	-	-	-	-	1,0	0,7			40			
42		-	-	-	-	-	-	-	-	-	-	-	-	-			42			
1)		14,2	14,2	10,4	8,0	6,5	4,9	3,9	3,1	2,3	1,6	1,3	0,7	0			1)			

Nostoarvot pikkujibillä

		12,1 t													6,90 x 6,50 m		360°		ISO	
		10,4 m	13,9 m	17,4 m	20,9 m	24,4 m	27,9 m	31,4 m	34,9 m	38,4 m	41,9 m	45,4 m	50,0 m							
m		t	t	t	t	t	t	t	t	t	t	t	t			m				
3		26,6	26,6	26,6	-	-	-	-	-	-	-	-	-			3				
4		26,6	26,6	26,6	26,6	-	-	-	-	-	-	-	-			4				
5		26,6	26,6	26,6	26,6	26,6	21,3	-	-	-	-	-	-			5				
6		26,6	26,6	26,6	25,7	23,8	20,1	16,0	-	-	-	-	-			6				
7		24,9	25,3	24,2	23,6	21,4	19,0	14,7	13,1	-	-	-	-			7				
8		21,3	21,7	21,3	21,5	19,3	17,8	13,5	12,1	10,8						8				
9		17,7	18,3	18,3	18,1	17,3	16,7	12,5	11,1	10,2						9				
10		-	15,4	15,4	15,2	15,6	15,0	11,4	10,4	9,6	8,7					10				
12		-	11,7	12,0	11,9	11,7	11,3	10,4	8,9	8,4	7,8	7,0	5,2			12				
14		-	-	9,4	9,4	9,2	9,1	9,1	7,9	7,4	7,0	6,4	5,2			14				
16		-	-	7,7	7,6	7,8	7,6	7,3	6,9	6,6	6,2	5,8	4,8			16				
18		-	-	-	6,5	6,5	6,3	6,0	6,1	5,7	5,6	5,3	4,4			18				
20		-	-	-	-	5,5	5,3	5,4	5,1	5,1	4,8	4,8	4,1			20				
22		-	-	-	-	4,7	4,7	4,6	4,5	4,3	4,2	4,0	3,7			22				
24		-	-	-	-	-	4,1	4,0	3,9	3,7	3,5	3,3	3,2			24				
26		-	-	-	-	-	3,6	3,5	3,3	3,22	2,9	2,7	2,7			26				
28		-	-	-	-	-	-	3,1	2,9	2,7	2,5	2,4	2,2			28				
30		-	-	-	-	-	-	2,7	2,5	2,3	2,1	2,1	1,8			30				
32		-	-	-	-	-	-	-	2,1	2,0	1,9	1,7	1,5			32				
34		-	-	-	-	-	-	-	-	1,7	1,7	1,4	1,2			34				
36		-	-	-	-	-	-	-	-	1,4	1,4	1,2	0,9			36				
38		-	-	-	-	-	-	-	-	-	1,2	0,9	-			38				
40		-	-	-	-	-	-	-	-	-	1,0	0,7	-			40				
1)		14,2	10,4	8,0	6,5	4,9	3,9	3,1	2,3	1,6	1,3	0	0			1)				

TEREX CHALLENGER 3180 MITAT



Kuljetusliike Matti Janhunen Oy
Lakalaivantie 7
33810 TAMPERE
puh. 0207 959 959

Euran Rakennuspalvelu Oy
Isometsäntie 41
26100 Rauma
puh. 0207 65 99 65

NOSTAA... KULJETTAA...